

2MP WDR Starlight Darbeye Dayanıklı Sabit Dome Ağ Kamera

IPC322ER3-DUVPF28(40)-C



Ana Özellikler

Optik

- Yıldız ışığı aydınlatma
- Gündüz/gece işlevselliği
- Akıllı kızılötesi, 30 m'ye kadar (98 ft) kızılötesi mesafesi
- Araba sınıfı LED ışıklar, daha parlak ve eşit dağılımlı ışık telafisi
- 120 dB'ye kadar WDR (Geniş Dinamik Aralık)
- 2D/3D DNR (Dijital Gürültü Azaltma)

Sıkıştırma

- Ultra 265, H.264, MJPEG
- Gömülü akıllı algoritma

- Üçlü akış
- ROI (İlgilenilen bölge)
- Özelleştirilmiş OSD

Ağ

- ONVIF Uygunluğu

Yapı

- Geniş sıcaklık aralığı: -35°C - 60°C (-31°F - 140°F)
- ±%25 geniş giriş voltajı aralığı
- IK10 darbeye dayanıklı
- IP67
- 3 Eksenli

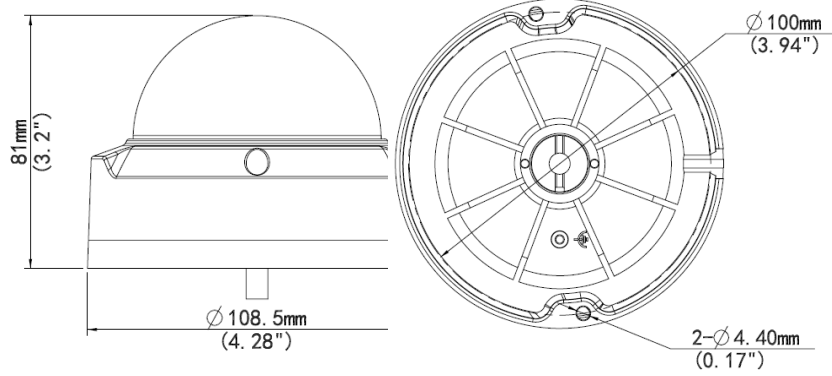
Teknik Özellikler

	IPC322ER3-DUVPF28-C	IPC322ER3-DUVPF40-C			
Kamera					
Sensör	1/2,8", ilerlemeli tarama, 2,0 megapiksel, CMOS				
Lens	2,8 mm@F 1.6	4,0 mm@F 1.6			
DORI Mesafesi	Lens	Algılama (m)	Gözlemeleme (m)	Tanıma (m)	Tespit Etme (m)
	2,8 mm	45	18	9	4,5
	4 mm	64,3	25,7	12,9	6,4
Görüş Açısı (Y)	107,8°		82,0°		
Görüş Açısı (D)	56,7°		41,4°		
Görüş Açısı (E)	140,2°		100,9°		
Ayarlama açısı	Çevirme: 0°~360°	Eğme: 0°~75°	Döndürme: 0°~360°		
Obtüratör	Otomatik/Manuel 1~1/100000 s				
Minimum Aydınlatma	Renk: 0,001 Lüks (F 1.6, AGC AÇIK) Kızılötesi ile 0 Lüks				
Gündüz/Gece	Otomatik düğmeli kızılötesi kesme filtresi (ICR)				
Dijital gürültü azaltma	2D/3D DNR				
S/N	>52 dB				
Kızılötesi Aralığı	30 m'ye kadar (98 ft) kızılötesi aralığı				

Sis giderme	Dijital Sis Giderme
WDR	120 dB
Video	
Video Sıkıştırma	Ultra 265, H.264, MJPEG
H.264 kodu profili	Temel Profil, Ana Profil, Yüksek Profil
Kare Hızı	Ana Akış: 2 MP (1920×1080): Maks. 30 kare/s; Alt Akış: 2 MP (1920×1080): Maks. 30 kare/s; Üçüncü Akış: D1 (720×576): Maks. 30 kare/s
Yüksek Işık Dengeleme	Destekleniyor
Arka Işık Dengeleme	Destekleniyor
9:16 Koridor Modu	Destekleniyor
Ekran Gösterimi	8 Ekran Gösterimine Kadar
Gizlilik Maskesi	8 alana kadar
İlgilenilen Bölge	8 alana kadar
Hareket Algılama	4 alana kadar
Akıllı	
Davranış Algılama	Alan ihlali, sınır ihlali, hareket algılama
Alan ihlali	Ön tanımlı sanal bir bölgeye girme ve dolanma
sınır ihlali	Ön tanımlı sanal bir çizgiyi geçme
hareket algılama	Ön tanımlı sanal bölgede hareket etme
Tespit etme	Yüz algılama, Ses algılama
Akıllı Tanımlama	Fokus bozukluğu, Sahne değişikliği, Nesne Bırakıldı, Nesne Hareket Ediyor
İstatistiksel Analiz	İnsan sayma
Genel İşlev	Filigran, IP Adresi Filtreleme, Kurcalama Alarmı, Alarm girişi, Alarm çıkışı, Erişim Politikası, ARP Koruması, RTSP Kimlik Doğrulama, Kullanıcı Kimlik Doğrulama
Ses	
Ses Sıkıştırma	G.711
İki yönlü ses	Destekleniyor
Bastırma	Destekleniyor
Örnekleme Hızı	8KHZ
Depolama	
Edge Depolama	Micro SD, 256 GB'a kadar
Ağa Depolama	ANR
Ağ	
Protokoller	IPv4, IGMP, ICMP, ARP, TCP, UDP, DHCP, PPPoE, RTP, RTSP, RTCP, DNS, DDNS, NTP, FTP, UPnP, HTTP, HTTPS, SMTP, 802.1x, SNMP, QoS
Uyumlu Entegrasyon	ONVIF (Profile S, Profile G, Profile T), API
Arabirim	
Ses G/Ç	Giriş: direnç 35 kΩ; genişlik 2 V [p-p]
	Çıkış: direnç 600 Ω; genişlik 2 V [p-p]
Alarm G/Ç	1/1
Ağ	1 RJ45 10M/100M Base-TX Ethernet
Genel	
Güç	12 V DC ±%25, PoE (IEEE802.3 af)
	Güç tüketimi: Maks. 4 W

Boyutlar (Φ × Y)	Φ108,5 × 81 mm (Φ4,28" × 3,2")
Ağırlık	0,45 kg (0,99 lb)
Çalışma Ortamı	-35°C~+60°C (-31°F~140°F), Nem: %10~%95 RH (yoğuşmasız)
Giriş Koruma	IP67
Darbeye Dayanıklı	IK10

Boyutlar



Zhejiang Uniview Technologies Co., Ltd.

South Tower, Building 10, Wanlun Science Park, 88 Jiangling Road, Hangzhou, Çin 310051

E-posta: overseasbusiness@uniview.com; globalsupport@uniview.com

<http://www.uniview.com>

©2017-2018 Zhejiang Uniview Technologies Co., Ltd. Tüm hakları saklıdır.

* Ürün özellikleri ve stok durumu haber verilmeksizin değiştirilebilir.